

**Brise-soleil orientables de Griesser.
Solomatic® II System**





Solomatic® II System

Le système Solomatic® II est un système motorisé autoporteur permettant le placement sur le cadre de fenêtre au moyen de deux types de montage. Le système existe en version Caisson pour un montage en saillie ou en version Profilé pour une installation dans la niche. À l'arrière et sur le côté, les coulisses et le caisson sont à fleur. Le système Solomatic® II se planifie et se mesure aisément et se monte extrêmement facilement grâce au pré-montage du tablier. Le système Solomatic® II existe avec le tablier Solomatic® II 80 ou avec le tablier Solomatic® II 70 pour les petits espaces. La position de travail offre la possibilité d'empêcher la phase de pénombre lors de l'abaissement du store.





Construction de stores autoporteuse



Mesure par un spécialiste – simplement commander et monter



Solomatic® II System Box



Solomatic® II System Profil



Deux largeurs de lames



Capuchon de vis (noir/blanc/gris)

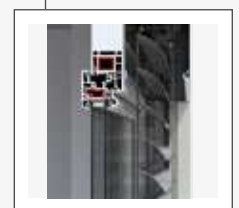
Points forts du produit Solomatic® II System



Rubans d'inclinaison avec Kevlar



Position de travail (option)



Coussins contre le cadre de la fenêtre

ATOUTS DU PRODUIT EN DETAIL



Système de stores autoporteur

Solomatic® II System est un système autoporteur à placer sur le cadre de la fenêtre. Des orifices de montage sont disponibles sur les côtés et au dos pour la fixation des coulisses. Cela réduit les ponts froids dans la zone du linteau.



Mesure par un spécialiste – puis simplement commander et monter

En raison de la construction de store compacte, les cotes doivent être prises de sorte à ce que le produit s'intègre complètement à l'application, en largeur, hauteur et profondeur. On obtient une commande simple et un montage rapide.



Deux largeurs de lames

Solomatic® II 80 correspond au standard de montage actuels pour les constructions nouvelles. Solomatic® II 70 est tout d'abord destiné aux espaces plus restreints des rénovations et transformations.



Position de travail (option)

L'obscurcissement lorsque le store est abaissé a souvent un effet perturbant – avant tout au poste de travail. La position d'abaissement des lames d'environ 48° empêche ces phases de pénombre quand on abaisse le store.



Rubans d'inclinaison avec Kevlar

Des fibres kevlar jaunes garantissent une dilatation et un rétrécissement faibles – la fermeture des lames reste ainsi optimale pendant des années.



Solomatic® II System Box

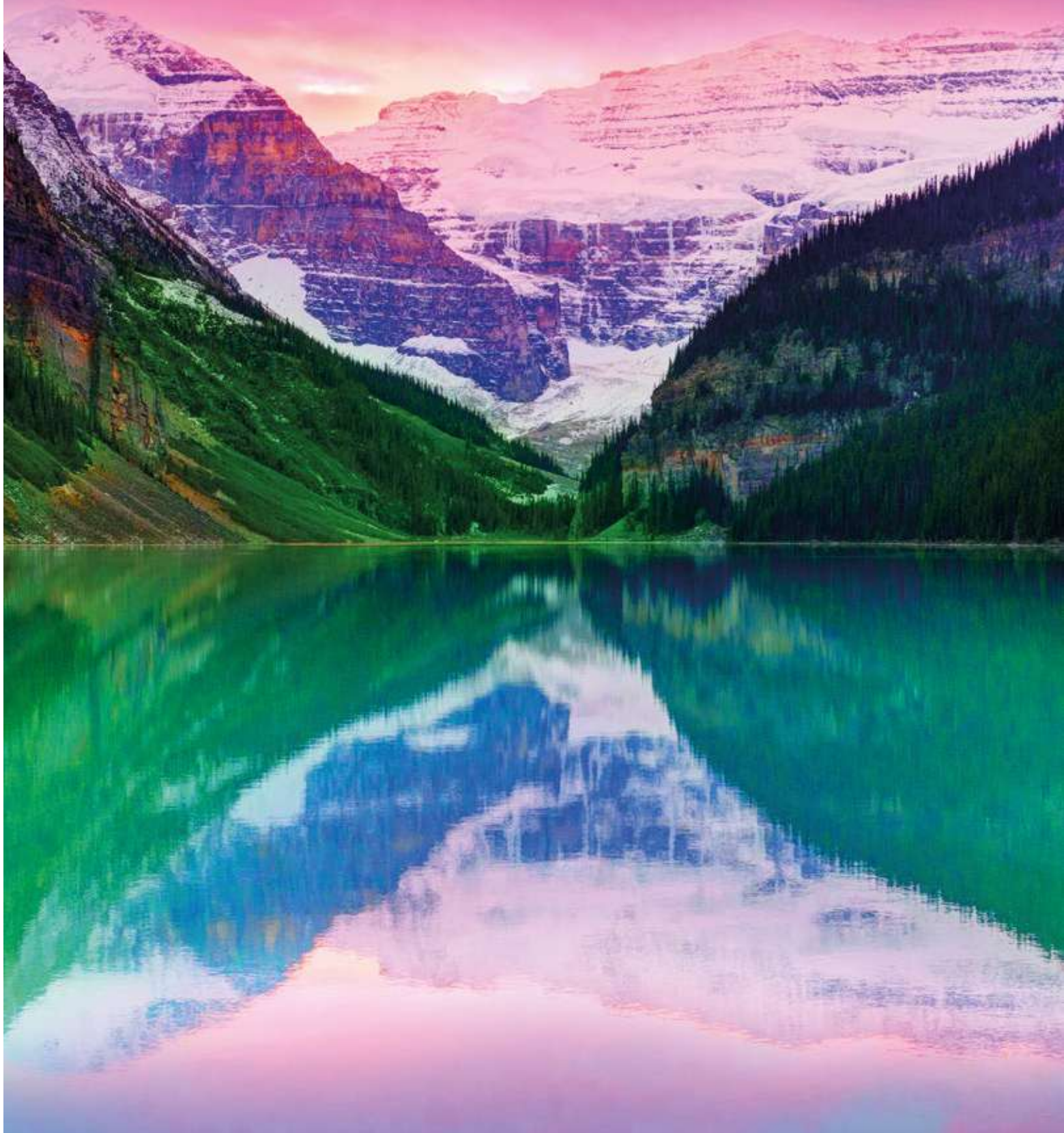
Le caisson s'intègre élégamment à la façade. Il n'y a pas besoin de fixation supplémentaire jusqu'à une largeur de 4 m maximum.



Solomatic® II System Profil

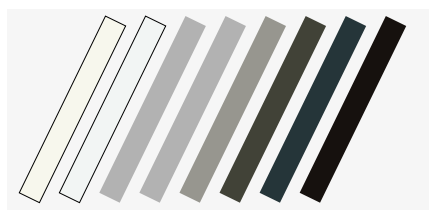
Solomatic® II System Profil est utilisé uniquement pour le montage masqué dans une niche. Il n'y a pas besoin de fixation supplémentaire jusqu'à une largeur de 4,5 m maximum.

Notre monde de couleur











NOS COULEURS

GRIESSER BESTSELLER COLORS



Structure de surface

Brillant satiné

 RAL 9010	 RAL 9016	 RAL 9006	 VSR 140 - Metallic
 RAL 9007/VSR 907	 RAL 7022	 RAL 7016	 RAL 8019

PREMIUM COLORS



GriRal Colors

Notre collection de couleurs GriRal comporte 50 coloris RAL différents. Du jaune sable au blanc signalisation, nous vous proposons une grande variété de coloris dans chaque segment. Nous sommes convaincus d'avoir aussi trouvé dans cette gamme de couleurs le bon ton pour vos besoins.



GriColors

Dans l'assortiment GriColors, vous trouvez les quatre collections Verre & Pierre, Soleil & Feu, Eau & Mousse ainsi que Terre & Bois, soit 100 teintes proposées – du blanc frais au rouge chaleureux, du bleu naturel au brun terre.

Structure de surface

Brillant satiné



BiColor

Les brise-soleil orientables sont agrémentés de nouveaux accents colorés: lorsque dehors tout est bariolé, un intérieur tenu dans des tons clairs neutres optimise la fonction des brise-soleils. Composez au gré de vos envies votre propre combinaison de couleurs à partir de nos deux collections de couleurs GriColors et GriRal (excepté les couleurs standards). La vue intérieure affiche la couleur extérieure en bordure. Nos conseils pour la couleur à l'intérieur: blanc (VSR 901), gris clair (VSR 904) ou gris moyen (VSR 130).

Notre Confort



COMMANDES

Solomatic® II System peut fonctionner par différents systèmes de commande, depuis le simple émetteur portable jusqu'à la commande centrale ou système de gestion du bâtiment, en fonction du temps, de la position du soleil et de la météo.

Confort thermique

Les conditions ambiantes changent au fil de la journée et des périodes de l'année. Une commande de stores Griesser vous permet de régler la protection solaire selon vos besoins, en fonction des conditions extérieures changeantes. Pour cela, le réglage est si facile que vous aurez malgré tout le temps de vous occuper des choses importantes de votre vie.

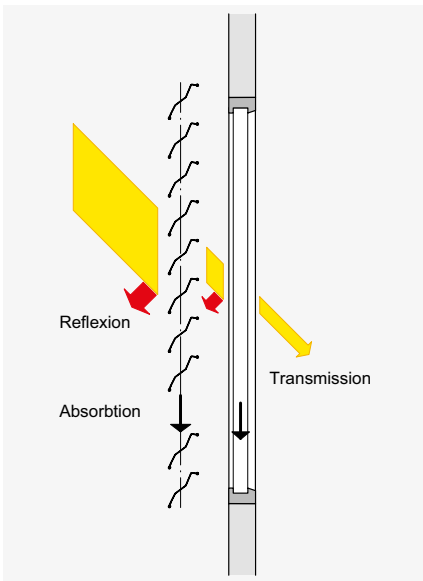
Un concept optimal de lumière du jour rend superflue une climatisation coûteuse en été. Vous économisez sur les coûts en énergie et vous vous épargnez peut-être même l'un ou l'autre coup de froid estival désagréable. En hiver, un système de protection solaire peut à son tour protéger contre le froid et laisser pénétrer les rares rayons du soleil dans les pièces permettant ainsi d'économiser aussi bien sur les coûts en énergie que sur les mouchoirs.

Confort visuel

Bien se sentir signifie justement décider soi-même à quel point l'on se dévoile quand on est chez soi. Solomatic® II System vous met à l'abri des regards indiscrets de l'extérieur.

BILINE - RADIOCOMMANDE

Le système de commande Griesser BiLine offre un design intemporel et une sécurité de fonctionnement élevée grâce à la technologie de routing. Les systèmes radio ont l'avantage d'être montés rapidement à la fois dans les constructions nouvelles et en cas d'équipement en automatisation sur des bâtiments déjà existants.



BiLine émetteur portable



Centro Home pour utilisation avec smartphone et tablette



DOMOTIQUE POUR MAISON ET BÂTIMENT KNX / gBUS

Les commandes de protection solaire KNX et gBUS de Griesser constituent des commandes centrales intégrales comportant de nombreuses fonctions pour des bâtiments de toutes tailles. Avec les fonctions éprouvées telles que la poursuite du soleil et la limite d'horizon, elle satisfait aussi les exigences les plus élevées imposées à une commande de protection solaire.



Commande KNX / gBUS par iPad

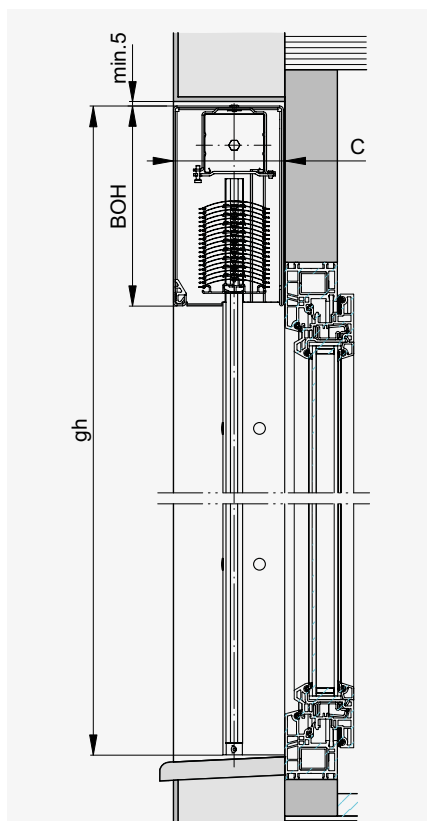






Technique en détail

Coupe verticale



SOLOMATIC® II SYSTEM BOX



System Box

Box Fix en aluminium profilé, rectangulaire, en 4 hauteurs de caisson différentes pour la liaison avec les coulisses de guidage, le logement du paquet de lames et la fixation de la traverse supérieure.

Profondeur de caisson

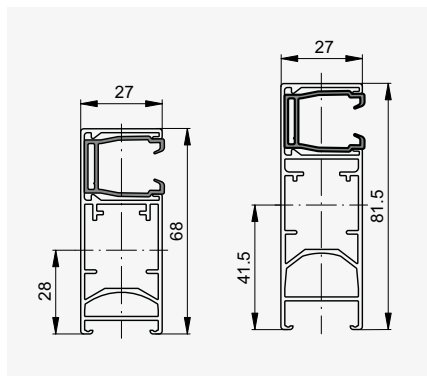


Dimensions box

Solomatic® II 70 System Box		Solomatic® II 80 System Box	
Hauteur totale gh	Profondeur de caisson BOH	Hauteur totale gh	Profondeur de caisson BOH
590–1490	190	630–1740	190
1491–2020	220	1741–2320	220
2021–2760	260	2321–3210	260
2761–3450	300	3211–4000	300
3451–4845	300 ¹⁾	4001–4845	300 ¹⁾
Largeur box C	121	Largeur box C	141

¹⁾ Paquet de lames pas entièrement couvert.

Coulisses de guidage latérales

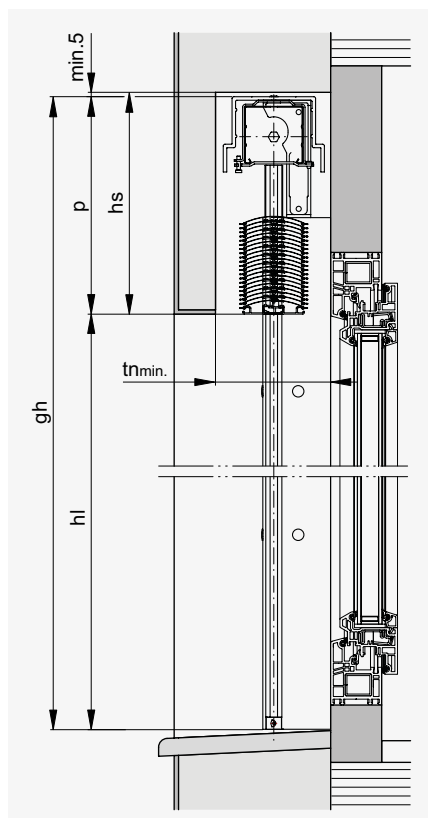


Coulisses de guidage latérales

Coulisses de guidage Fix en aluminium extrudé dans deux profondeurs différentes pour le guidage du tablier et la fixation du store par le côté ou vers l'arrière. Une bordure intégrée réduit le transfert des bruits dus au vent. La fermeture de la coulisse empêche une chute du tablier en cas d'accident.

	Solomatic® II 70 System Box	Solomatic® II 80 System Box
Profondeur Coulisse de guidage	68	81.5

Coupe verticale



SOLOMATIC® II SYSTEM PROFIL

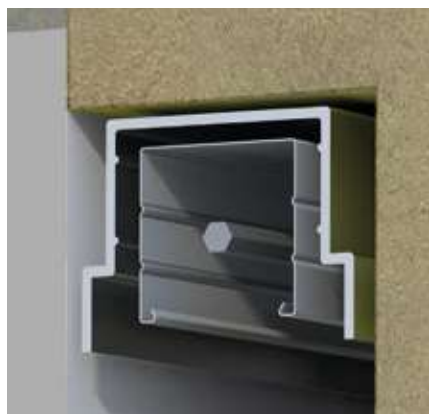


System Profil pour installation dans la niche

Profil Fix en aluminium profilé pour fixer la traverse supérieure.

Dimensions de linteau

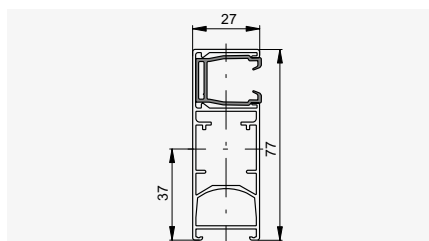
Profil de support



	Solomatic® II 70 System Profil	Solomatic® II 80 System Profil
Largeur niche (tn)	130	130
Hauteur sous linteau (hl)	Hauteur linteau (hs)	
400–1000	180	185
1001–1250	200	190
1251–1500	215	200
1501–1750	225	215
1751–2000	240	225
2001–2250	255	240
2251–2500	270	250
2501–2750	285	260
2751–3000	295	275
3001–3250	320	285
3251–3500	330	300
3501–3750	345	310
3751–4000	355	325
4001–4500	380	345

Les dimensions de linteau sont des valeurs approximatives, pour des raisons techniques elles peuvent diverger jusqu'à la zone moins ou plus.

Coulisses de guidage latérales



Coulisses de guidage latérales

Coulisses de guidage Fix 27 x 77 mm, en aluminium extrudé pour le guidage du tablier et la fixation du store par le côté ou vers l'arrière. Une bordure intégrée réduit le transfert des bruits dus au vent.

DIMENSIONS MIN. ET MAX. VERSION BOX

bk Largeur extérieure coulisses

Minimum

Solomatic® II 70 System Box	600
Solomatic® II 80 System Box	600

Maximum

Solomatic® II System Box	4000
--------------------------	------

Pour des constructions exposées à un fort vent et des immeubles: à étudier au cas par cas (voir indications d'exploitation).

gh Hauteur totale

Minimum

Solomatic® II 70 System Box	590
Solomatic® II 80 System Box	630

Maximum

Solomatic® II 70 System Box	4845
Solomatic® II 80 System Box	4845

bk x hl Surface max. admissible

Store individuel avec

Solomatic® II System Box	15 m ²
--------------------------	-------------------

Solomatic® II System uniquement motorisé, ne peut être accouplé.

DIMENSIONS MIN. ET MAX. VERSION PROFIL

bk Largeur extérieure coulisses

Minimum

Solomatic® II 70 System Profil	600
Solomatic® II 80 System Profil	600

Maximum

Solomatic® II 70 System Profil	4500
Solomatic® II 80 System Profil	5000

Pour des constructions exposées à un fort vent et des immeubles: à étudier au cas par cas (voir indications d'exploitation).

hl Hauteur sous linteau

Minimum

Solomatic® II 70 System Profil	440
Solomatic® II 80 System Profil	390

Maximum

Solomatic® II 70 System Profil	4500
Solomatic® II 80 System Profil	5000

bk x hl Surface max. admissible

Store individuel avec

Solomatic® II System Profil	15 m ²
-----------------------------	-------------------

Solomatic® II System uniquement motorisé, ne peut être accouplé.

LÉGENDE

bk = largeur extérieure coulisses

gh = hauteur totale

hl = hauteur sous linteau

p = hauteur paquet

hs = hauteur linteau (p + min. 5)

tn = largeur niche

Toutes les dimensions en mm.





Votre partenaire:

Griesser, protection solaire - Qualité depuis 1882.
www.griessergroup.com

